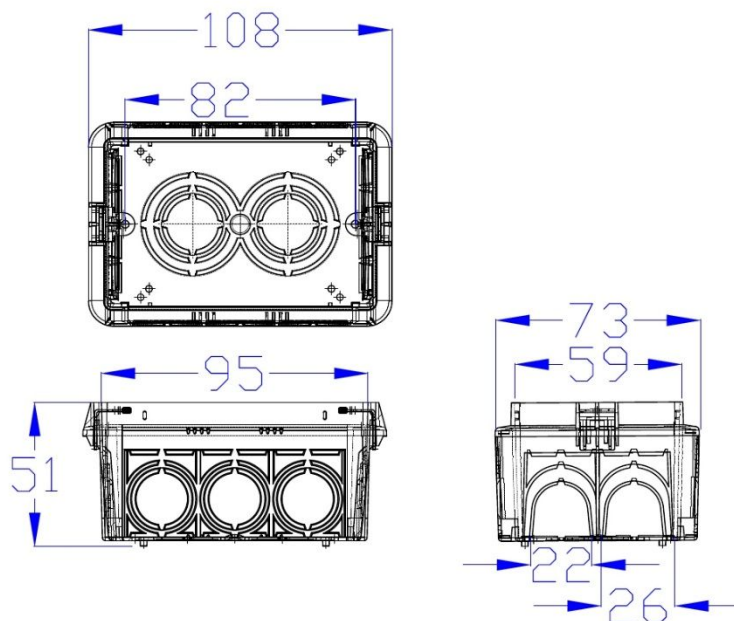


GR10003

Technical Specifications

- Product made of PS tecnopolymer
- Glow wire test: 650°C
- Temperature during installation: -15°C +60°C
- Shock resistance: Ik07
- Pressure test with sphere according to CEI 23-48: 70°C
- Ageing test according to CEI 23-48: 7 days at 70°C
- Large entrance holes with easy breaking
- The fixing system for frame is self-cleaning even in case it is full of plaster
- Equipped with a modular system (featuring the accessory GR10001) for combining more units both in horizontal and vertical position



GR10003

Specifiche Tecniche

- Prodotto in tecnopolimero PS
- Glow wire test: 650°C
- Temperatura durante l'installazione: -15°C +60°C
- Resistenza urto: Ik07
- Prova di pressione con sfera secondo CEI 23-48: 70 °
- Grandi fori di ingresso con facile rottura
- Il sistema di fissaggio del telaio è autopulente anche in caso di intonaco
- Sistema di giunzione in batterie con l'accessorio GR10001 su tutti i lati

